

# IsoGewBolzen300

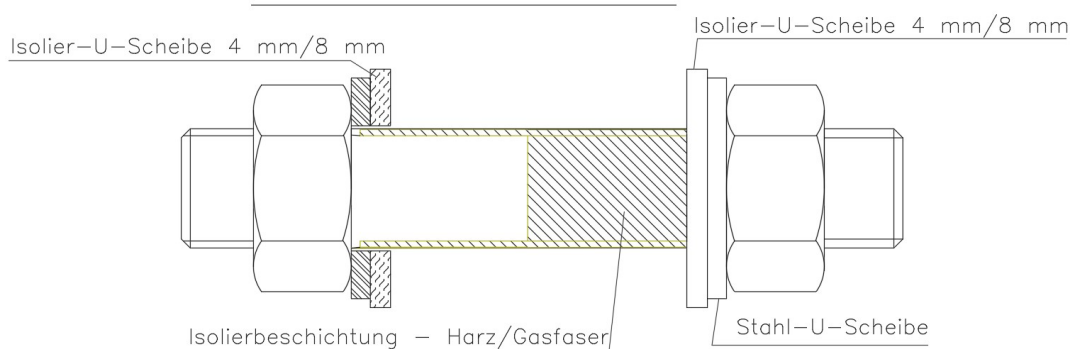
Technische Daten **Isolations-Schrauben für Flansch-Isolierungen in Fernwärme-Anwendungen bis 280 °C – kathodischer Korrosionsschutz**

Gewindebolzen Sonderschrauben auf Anfrage  
 Abmessungen Analog DIN / ANSI Flanschanforderungen  
 Werkstoffe Güteklasse: 5.6  
 Ck35, 25CrMo4, 42CrMo4  
 Sonderwerkstoffe auf Anfrage

**Isolierung**  
 Binder / Material Harz / Glasfaser  
 Farbe braun

	Einheit	Wert	Prüfverfahren
Reißkraft	N/cm	> 2.300	nach voller Aushärtung
Elastizitätsmodul	MPa	ca. 50.000	
Betriebstemperatur	°C	280	IEC 60216/T1 (Dauerbetrieb)
Spez. Durchgangswiderstand (1MHz)	Ωcm	10 <sup>13</sup>	DIN/VDE 0303T30
Isolationswiderstand bei Eintauchen in Wasser	Ω	10 <sup>12</sup>	IEC 168
Wasseraufnahme	mg	< 15	ISO 62/1

## Isolier-Bolzen KKS



Technische Änderungen, Druckfehler, Irrtümer und Auslassungen vorbehalten  
Stand: Juni 2022